

Серие | 8 парна фурна
HSG636ES1 неръждаема стомана парна фурна

A+

Фурната на пара с функциите PerfectBake и PerfectRoast: можете да получите отлични резултати, автоматично и внимателно.

- **Печена на пара:** чрез парата храните стават по-хрупкави отвън и по-сочни отвътре.
- **DishAssist:** автоматична настройка на оптимална топлина, температура и време за безброй ястия.
- **TFT контролен дисплей:** лесен за използване благодарение на селектора за програми с пълен текст и символи.
- **LED осветление:** перфектно осветление на храната с минимален разход на енергия.

Техническа информация

цвят/материал на лицето :	неръждаема стомана
за вграждане/ свободността :	Вграден
отваряне на вратата :	Падаща врата
р-ри на нишата за монтаж (В x Ш x Д) :	585 x 560 x 550
размери на уреда (mm) :	595 x 594 x 548
размери на опакован уред (В x Ш x Д) (mm) :	675 x 660 x 690
материал на панела за управление :	неръждаема стомана
материал на вратата :	стъкло
Нето тегло (kg) :	41,0
сертификати за одобрение :	CE, VDE
Дължина на захранващия кабел (cm) :	120
EAN код :	4242002789118
Енергия (A) :	16
напрежение :	220-240
честота (Hz) :	60; 50
Вид щепсел :	Gardy щепсел със заземяване
сертификати за одобрение :	CE, VDE
Number of cavities (2010/30/EC) :	1
:	71
Energy efficiency class (2010/30/EC) :	A+
Energy consumption per cycle conventional (2010/30/EC) :	0,87
Energy consumption per cycle forced air convection (2010/30/EC) :	0,69
Energy efficiency index (2010/30/EC) :	81,2

Включени аксесоари

1 x Съд за готвене на пара, перф., разм. S, 1 x Съд за готвене на пара, перф., размер XL, 1 x Съд за готвене на пара, неперф., разм. S


Допълнителни аксесоари

HEZ327000 : Каменна плоча за печене
 HEZ638D10 : Пълно телескопично изтегляне, единично
 HEZ638D30 : Пълно телескопично изтегляне, тройно
 HEZ6HCC0 :

Serie | 8 парна фурна

HSG636ES1 неръждаема стомана парна фурна

Фурната на пара с функциите PerfectBake и PerfectRoast: можете да получите отлични резултати, автоматично и внимателно.

Функции за готвене

- парна фурна с 12 начина на нагряване: 4D горещ въздух, горещ въздух - еко, горно/долно нагряване, горно/долно нагряване еко, инфра-грил с циркулация на въздуха, Vario-грил за голяма повърхност, Vario-грил за малка повърхност, нагряване „Пица”, долно нагряване, готвене при ниска температура, затопляне на съдове, поддържане на температура
- Допълнителни методи за готвене с пара: Пара, регенериране, втасване, размразяване
- Температурен диапазон: 30 °C - 250 °C
- Обем: 71 л

Дизайн

- Пръстен за управление
- Вътрешна повърхност на нишата: емайл антрацит

Почистване

- Ecolyse характеристики: задна стена
- Изцяло стъклена вътрешна страна на вратата

Комфорт

- 3x2,5“-TFT-цветен и текстов дисплей с бутони, които реагират на допир
- Автоматично предложение за температура
Показване на температурата във фурната
Визуален контрол на температурата
Настройка Sabbath
- Допълнителни функции:
Програма за премахване на котления камък
Автоматична адаптация към надморското равнище
Функция за изсушаване
- Класическо отваряне, Врата на фурната със SoftClose
- Допълнителни системи: Bosch Assist: оптимизирани автоматични програми
- Сензор за автоматично печене PerfectBake
многоточково температурно следене PerfectRoast
- Електронен програмен часовник: включване, изключване, аларма, показване на часа
- Бързо загряване
- LED осветление, отделен бутон за осветлението
- Резервоар за вода с вместимост 1 л.
- Индикатор за празен резервоар
- Генераторът за пара е извън вътрешността на фурната.
- Охлаждащ корпуса вентилатор
- Вентилатор от неръждаема стомана
- Бутон за информация
- Продълговата дръжка

Решетки / водачи

- Фурна с обикновени водачи, които носят тавите.
Телескопични водачи могат да бъдат закупени като допълнителен аксесоар

Околна среда и сигурност

- Температура на вратата 40 °C
- Заклучване за защита от деца с индивидуална настройка
Защитно автоматично изключване
Индикация за остатъчна топлина
Стартов бутон
Превключвател на вратата

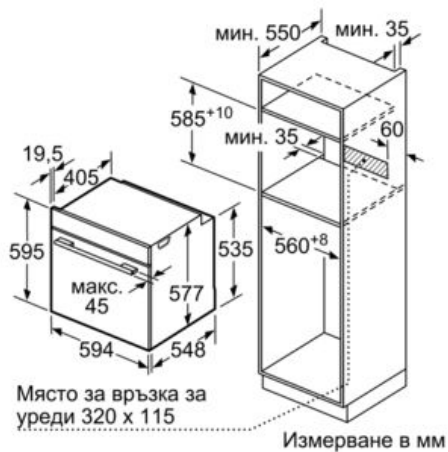
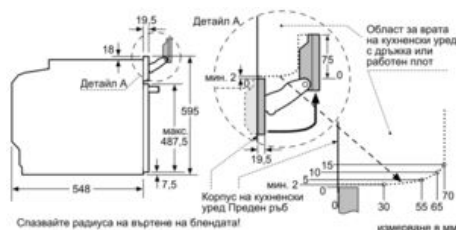
Техническа информация:

- Клас на енергийна ефективност (съгл. EU Nr. 65/2014): A+
Енергиен разход на цикъл в конвенционален режим: 0.87 kWh
Енергиен разход на цикъл в режим циркулация: 0.69 kWh
Брой на отделенията: 1
Топлинен източник: електрически
Обем на фурната: 71 л
- Дължина на кабела на ел. мрежа: 120 см
- Номинална мощност: 3.6 kW
- Размери на уреда (В x Ш x Д): 595 мм x 594 мм x 548 мм
- Размери на нишата (В x Ш x Д): 560 мм - 568 мм x 585 мм - 595 мм x 550 мм
- Моля, имайте предвид размерите за вграждане, които са показани на чертежа за монтаж

Серие | 8 парна фурна

HSG636ES1 неръждаема стомана парна фурна

Монтаж с плот.



Ако уредът се монтира под плот, трябва да се спазва следната дебелина на работния плот (респ. вкл. долната конструкция).

Тип плот	мин. дебелина на работния плот	
	изпъкнал	изравнен
Индукционен плот	37 мм	38 мм
Цял индукционен плот	47 мм	48 мм
Газов плот	30 мм	38 мм
Електрически плот	27 мм	30 мм

